

## 应用和性能规格书

文件编码: LA030

**描述:** 1~3W LED 隔离驱动电源

- 电源: 180~240VAC/DC, 47/63Hz
- 高精度恒流驱动
- 隔离输出
- 高可靠性设计
- 全面保护设计
- 外置独立式

**产品规格和参数:**

型号	输入电源		输出功率	输出电流	输出电压	外形尺寸 ( LxWxH )	效率 (TYP) ( % )	功率因数 ( λ )
	电压	频率 (Hz)	( W )最大	( mA )	( Vdc )			
LED101-350NC	180~240Vac	47/63	1x1W	350	3~4.5	52X27X21	≥78	≥0.90
LED103-650NC			1x3W	650	3~4.5			
LED301-320NC			3x1W	320	7~12			

应用和性能规格书中的信息如有更改, 不另行通知  
输出电流可根据客户需求调整

**特点:**

- 具有宽电压输入范围、交直流两用
- 低功耗、高效率、高可靠性、安全隔离
- 短路保护: 可长期短路, 自动恢复
- 过流保护、输出过压保护
- 输出恒流精度: ±5%
- 使用寿命大于25000小时
- 每款产品经过严格的电光测试和100%老化和冲击测试合格, 才能出厂

**外形参数:**

总长度: ( L ) 52mm  
 宽度: ( W ) 27mm  
 高度: ( H ) 21mm  
 安装定位: 48mm  
 螺钉槽宽度: 3.2mm  
 重量: 0.221bs (0.1kg)  
 外壳材质: PC塑料  
 颜色: 白色

**产品图:**



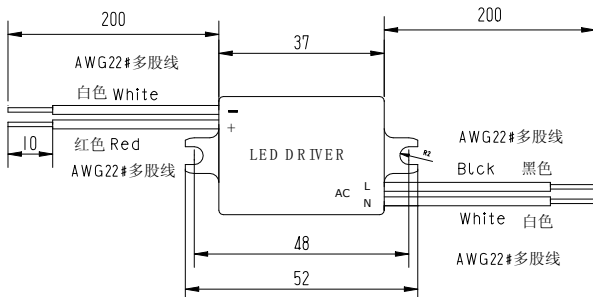
**应用:**

- 适用于MR16;GU10射灯; 天花灯; 球泡灯; 驱动电源
- 最低启动温度: 5°F (-15°C)
- 最高环境温度: 122°F (50°C)

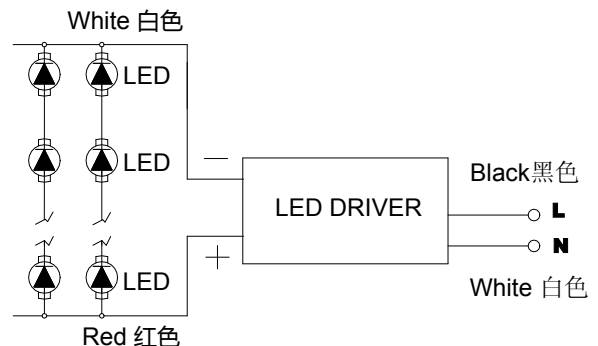
**使用注意事项:**

安装应符合本国和本地区的电工操作规范。  
 电源输入使用单股或多股铜质导线: 截面积0.5~1.00mm<sup>2</sup>

**外形尺寸图:**



**接线方式:**



**服务承保:**

上海佑伊电子有限公司承诺, 从出货日起的24个月内为质保期。在顾客正确安装和正常使用以及没有意外因素的前提条件下, 由于材料或工艺上的缺陷引起的损坏, 承担质保责任。技术支持电话: 8621-67670511